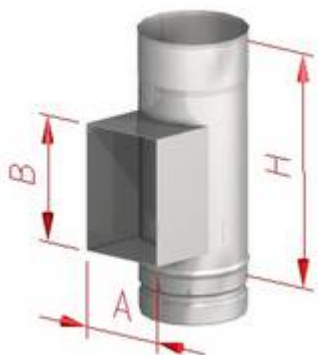


Kondensatschale / Rußstopf mit Kondensatablauf

Ø DN	80	100	113	120	130	140	150	160	180	200
Kg	0,18	0,22	0,25	0,27	0,30	0,33	0,36	0,39	0,46	0,53

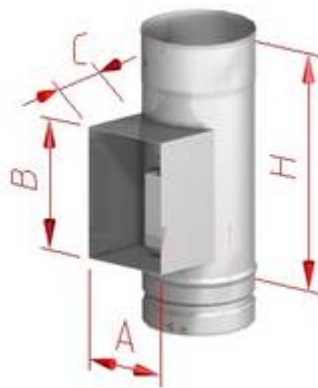
Ø DN	225	250	275	300	350	400	450	500	600
Kg	0,63	0,73	0,83	0,95	1,20	1,46	1,75	2,10	2,80



**Prüf- und Reinigungsformteil mit Kasten, ohne Innendeckel
(nur für trockene Betriebsweise)**

Ø DN	80	100	113	120	130	140	150	160	180	200
Kg	---	---	0,8	0,9	0,9	1,0	1,1	1,1	1,2	1,3
H	---	---	330	330	330	330	330	330	330	330
A	---	---	120	120	120	120	120	120	120	120
B	---	---	180	180	180	180	180	180	180	180

Ø DN	225	250	275	300	350	400	450	500	600
Kg	1,5	1,6	1,7	1,9	2,1	3,1	3,5	3,8	4,5
H	350	350	350	350	350	450	450	450	450
A	140	140	140	140	140	200	200	200	200
B	200	200	200	200	200	300	300	300	300



Prüf- und Reinigungsformteil mit Innendeckel und Kasten

Ø DN	80	100	113	120	130	140	150	160	180	200
Kg	---	---	1,0	1,0	1,1	1,1	1,2	1,2	1,3	1,4
H	---	---	330	330	330	330	330	330	330	330
A	---	---	120	120	120	120	120	120	120	120
B	---	---	180	180	180	180	180	180	180	180

Ø DN	225	250	275	300	350	400	450	500	600
Kg	1,6	1,8	1,9	2,0	2,3	3,3	3,6	4,0	4,6
H	350	350	350	350	350	450	450	450	450
A	140	140	140	140	140	200	200	200	200
B	200	200	200	200	200	300	300	300	300



Prüf- und Reinigungsformteil mit Innendeckel, ohne Kasten

Ø DN	80	100	113	120	130	140	150	160	180	200
Kg	---	---	0,7	0,7	0,8	0,8	0,9	0,9	1,0	1,1
H	---	---	330	330	330	330	330	330	330	330
A	---	---	120	120	120	120	120	120	120	120
B	---	---	180	180	180	180	180	180	180	180

Ø DN	225	250	275	300	350	400	450	500	600
Kg	1,3	1,4	1,6	1,7	2,0	2,8	3,1	3,5	4,1
H	350	350	350	350	350	450	450	450	450
A	140	140	140	140	140	200	200	200	200
B	200	200	200	200	200	300	300	300	300



Anschlussformteil 90° (T-Stück 90°)

Ø DN	80	100	113	120	130	140	150	160	180	200
Kg	---	---	0,7	0,8	0,9	1,0	1,1	1,2	1,4	1,6
H	---	---	263	270	280	290	300	310	330	350
Hu	---	---	96	100	105	110	115	120	130	140
L	---	---	96	100	105	110	115	120	130	140

Ø DN	225	250	275	300	350	400	450	500	600
Kg	1,8	2,1	2,5	2,8	3,5	4,3	5,2	6,1	8,3
H	375	400	425	450	500	550	600	650	750
Hu	152	165	177	190	215	240	265	290	340
L	152	165	177	190	215	240	265	290	340



Anschlussformteil 90° mit 300 mm langem, bei Bedarf kürzbarem Abzweig und verschiebbarem Wandfutter

Ø DN	80	100	113	120	130	140	150	160	180	200
Kg	---	---	1,2	1,3	1,4	1,5	1,7	1,8	2,1	2,4
H	---	---	263	270	280	290	300	310	330	350
HU	---	---	96	100	105	110	115	120	130	140
L	---	---	180	180	180	180	180	180	180	180

Ø DN	225	250	275	300	350	400	450	500	600
Kg	2,7	3,1	3,6	4,0	4,9	5,9	7,0	8,1	10,7
H	375	400	425	450	500	550	600	650	750
Hu	152	165	177	190	215	240	265	290	340
L	200	200	200	200	200	300	300	300	300



Anschlussformteil 90° mit 30 mm kurzem Anschluss und aufsteckbarer 200 mm langer Anschlussverlängerung

Ø DN	80	100	113	120	130	140	150	160	180	200
Kg	---	---	0,9	1,0	1,1	1,2	1,3	1,4	1,7	1,9
H	---	---	263	270	280	290	300	310	330	350
Hu	---	---	96	100	105	110	115	120	130	140

Ø DN	225	250	275	300	350	400	450	500	600
Kg	2,2	2,6	3,0	3,3	4,1	5,0	6,0	7,0	9,3
H	375	400	425	450	500	550	600	650	750
Hu	152	165	177	190	215	240	265	290	340



Anschlussformteil 45° (T-Stück 45°)

Ø DN	80	100	113	120	130	140	150	160	180	200
Kg	---	---	0,9	1,0	1,1	1,2	1,4	1,5	1,8	2,1
H	---	---	300	310	330	340	360	370	400	430
Hu	---	---	172	180	195	205	220	230	255	280
L	---	---	172	180	195	205	220	230	255	280

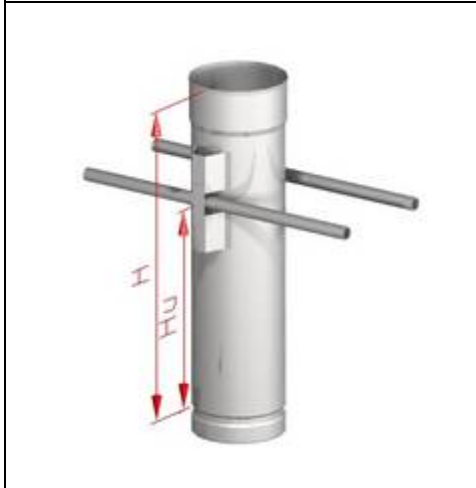
Ø DN	225	250	275	300	350	400	450	500	600
Kg	2,5	3,0	3,4	4,0	5,1	6,4	7,9	9,4	13,0
H	460	500	530	570	640	710	780	850	990
Hu	308	340	368	400	460	520	580	640	760
L	308	340	368	400	460	520	580	640	760



Abgasrohre 1000 mm, 500 mm, 250 mm Nennlänge

Ø DN	100	113	120	130	140	150	160	180	200
Kg / 1,00 m	1,6	1,8	1,9	2,1	2,2	2,4	2,5	2,8	3,2
Kg / 0,50 m	0,8	1,0	1,0	1,1	1,2	1,3	1,3	1,5	1,7
Kg / 0,25 m	0,5	0,5	0,6	0,6	0,7	0,7	0,8	0,9	0,9

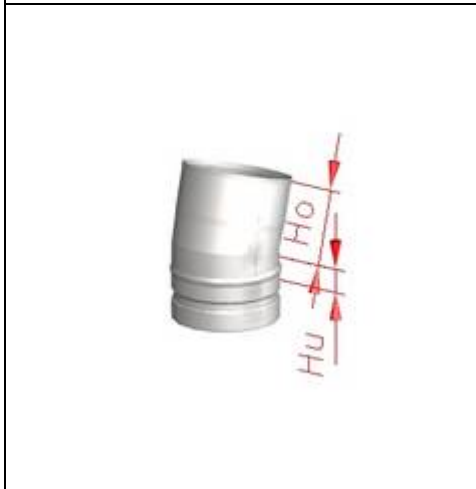
Ø DN	225	250	275	300	350	400	450	500	600
Kg / 1,00 m	3,6	4,0	4,4	4,7	5,5	6,3	7,1	7,9	9,5
Kg / 0,50 m	1,9	2,1	2,3	2,5	3,0	3,4	2,8	4,2	5,1
Kg / 0,25 m	1,1	1,2	1,3	1,4	1,7	1,9	2,1	2,4	2,8



Zwischenstütze zur Lastaufnahme bei großen Bauhöhen, um Dehnungen der darunter montierten Abgasrohre aufzunehmen

Ø DN	80	100	113	120	130	140	150	160	180	200
Kg	0,6	0,7	0,8	0,8	0,9	0,9	1,0	1,1	1,2	1,2
H	330	330	330	330	330	330	330	330	330	330
HU	200	200	200	200	200	200	200	200	200	200

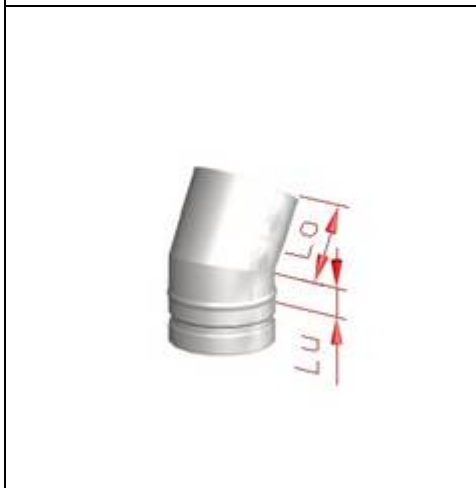
Ø DN	225	250	275	300	350	400	450	500	600
Kg	1,4	1,6	1,7	1,9	2,2	2,5	2,8	3,1	3,9
H	330	330	330	330	330	330	330	330	330
Hu	200	200	200	200	200	200	200	200	200



Bogen 15° starr

Ø DN	80	100	113	120	130	140	150	160	180	200
Kg	0,25	0,28	0,31	0,35	0,37	0,42	0,47	0,51	0,58	0,65
Ho	100	102	102	103	104	104	105	106	107	108
Hu	30	32	32	33	34	34	35	36	37	38

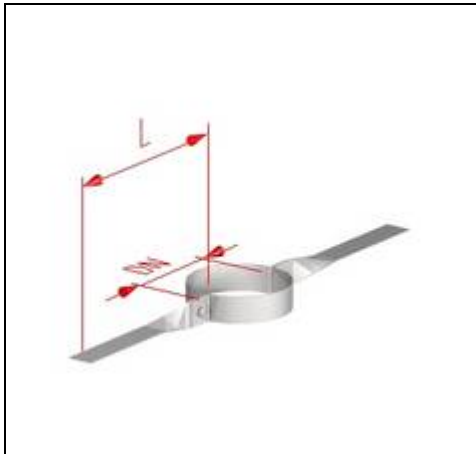
Ø DN	225	250	275	300	350	400	450	500	600
Kg	0,74	0,83	0,94	1,04	1,24	1,45	1,69	1,92	2,48
Ho	109	111	113	115	118	121	125	128	135
Hu	39	41	43	45	48	51	55	58	65



ABogen 30° starr

Ø DN	80	100	113	120	130	140	150	160	180	200
Kg	0,28	0,33	0,37	0,40	0,44	0,48	0,52	0,56	0,64	0,75
Lo	105	108	110	111	112	113	115	116	119	125
Lu	36	38	40	41	42	43	45	46	49	55

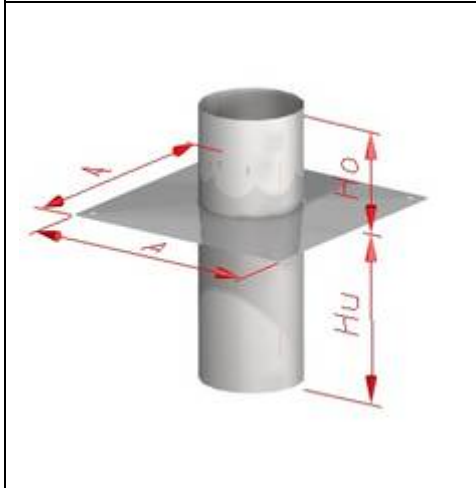
Ø DN	225	250	275	300	350	400	450	500	600
Kg	0,85	0,96	1,09	1,22	1,49	1,79	20,9	2,43	3,32
Lo	127	128	132	135	142	149	155	162	175
Lu	56	58	62	65	72	79	85	92	105



Mauerschelle

Ø DN	80	100	113	120	130	140	150	160	180	200
Kg	0,25	0,28	0,31	0,35	0,37	0,42	0,47	0,51	0,58	0,65
L										

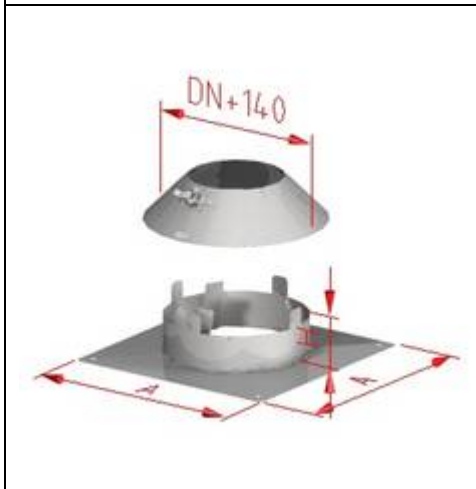
Ø DN	225	250	275	300	350	400	450	500	600
Kg	0,74	0,83	0,94	1,04	1,24	1,45	1,69	1,92	2,48
L									



Schachtabdeckung ohne Hinterlüftung

Ø DN	80	100	113	120	130	140	150	160	180	200
Kg	0,75	0,90	1,00	1,20	1,25	1,35	1,45	1,60	1,80	2,1
A	300	320	333	340	350	360	370	380	400	420
Ho	90	110	120	130	140	150	160	170	190	210
Hu	200				250					

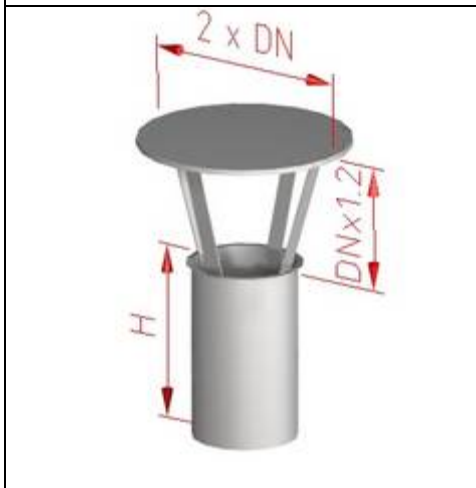
Ø DN	225	250	275	300	350	400	450	500	600	
Kg	2,35	2,70	3,10	3,45	4,25	5,20	6,10	7,20	9,50	
A	445	470	495	520	570	620	670	720	820	
Ho	230	260	280	310	360	410	460	510	610	
Hu	250									



Schachtabdeckung mit Wetterkragen für Hinterlüftung

Ø DN	80	100	113	120	130	140	150	160	180	200
Kg	0,65	0,70	0,75	0,80	0,83	0,86	0,90	0,95	1,00	1,10
A	300	320	333	340	350	360	370	380	400	420
H	90									

Ø DN	225	250	275	300	350	400	450	500	600	
Kg	1,20	1,30	1,40	1,50	1,70	1,95	2,15	2,40	2,90	
A	445	470	495	520	570	620	670	720	820	
H	90									



Regenhut, zum einstecken in ein Abgasrohr

Ø DN	80	100	113	120	130	140	150	160	180	200	
Kg	0,4	0,6	0,7	0,8	0,9	1,0	1,1	1,2	1,5	1,7	
H	150			200				250			

Ø DN	225	250	275	300	350	400	450	500	600	
Kg	2,0	2,3	2,6	3,1	3,9	4,8	5,7	7,4	9,8	
H	250				300			400		