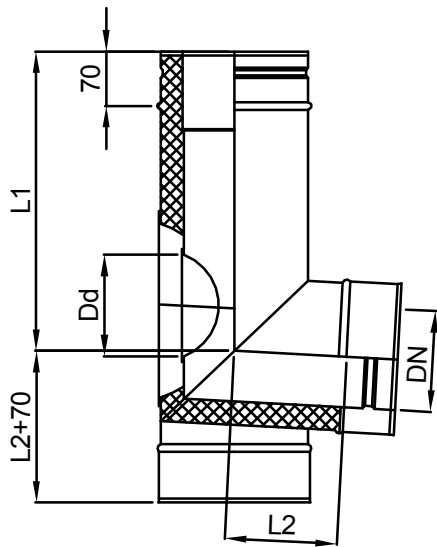


Grundbogen 87° mit Prüföffnung

DN	70	80	100	113	120	130	150	160	180	200
L1	500	500	500	550	550	550	600	600	600	600
L2	90	95	105	112	115	120	130	135	145	155

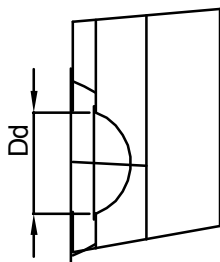
DN	250	300	350	400
L1	650	650	700	700
L2	180	205	230	255



Grundbogen 87° mit Prüföffnung für Standfußmontage

DN	70	80	100	113	120	130	150	160	180	200
L1	300	300	300	300	350	350	350	350	350	400
L2	90	95	105	112	115	120	130	135	280	155

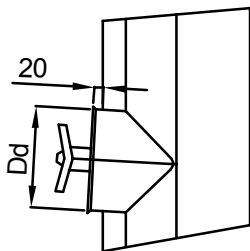
DN	250	300	350	400
L1	400	400	450	450
L2	180	205	230	255



Ausführung der Prüföffnungen für P1

DN	70	80	100	113	120	130	150	160	180	200
Dd	70	80	100	110	120	130	150	150	150	180

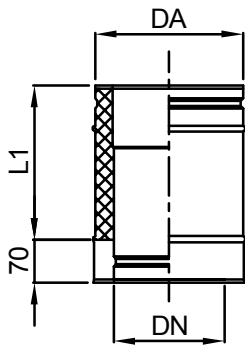
DN	250	300	350	400
Dd	180	180	240	240



Ausführung der Prüföffnungen für H1

DN	70	80	100	113	120	130	150	160	180	200
Dd	70	80	100	110	120	130	150	150	150	180

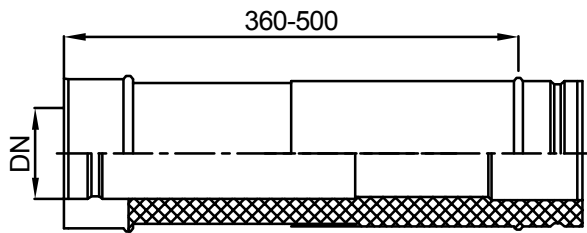
DN	250	300	350	400
Dd	180	200	200	250



Längenelement

DN	70	80	100	113	120	130	150	160	180	200
L1	250	250	250	250	250	250	250	250	250	250
	500	500	500	500	500	500	500	500	500	500
	1000	1000	1000	1000	1000	1000	1000	1000	1000	1000

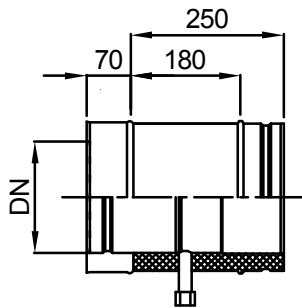
DN	250	300	350	400
L1	250	250	250	250
	500	500	500	500
	1000	1000	1000	1000



Justierelement

DN	70	80	100	113	120	130	150	160	180	200

DN	250	300	350	400

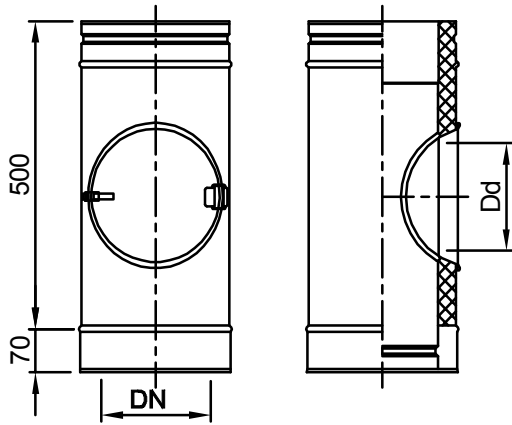


Kondensatablauf 1/2"
mit Kappe
und Dichtung

Kondensatabscheider mit Ablauf

DN	70	80	100	113	120	130	150	160	180	200

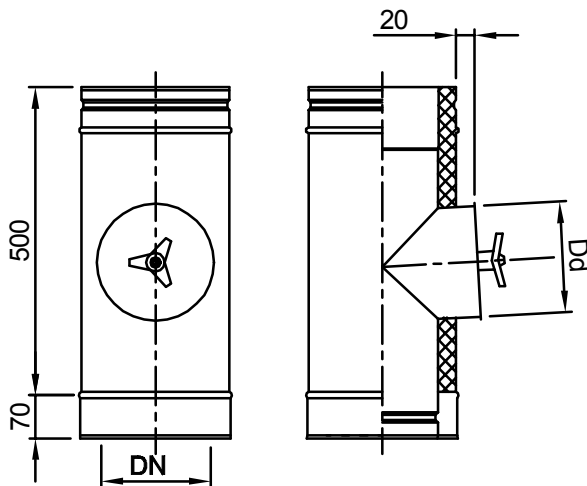
DN	250	300	350	400



Prüföffnung mit rundem Klappdeckel

DN	70	80	100	113	120	130	150	160	180	200
Dd	70	80	100	110	120	130	150	150	150	180

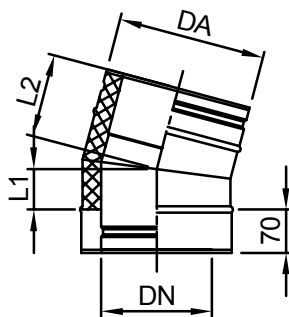
DN	250	300	350	400
Dd	180	180	240	240



Prüföffnung mit rundem Knebeldeckel

DN	70	80	100	113	120	130	150	160	180	200
Dd	70	80	100	110	120	130	150	150	150	180

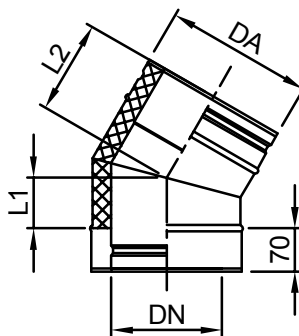
DN	250	300	350	400
Dd	180	180	240	240



Bogen 15°

DN	70	80	100	113	120	130	150	160	180	200
L1	39	39	41	41	42	43	44	44	46	47
L2	109	109	111	111	112	113	114	114	116	117

DN	250	300	350	400
L1	50	54	57	60
L2	120	124	127	130

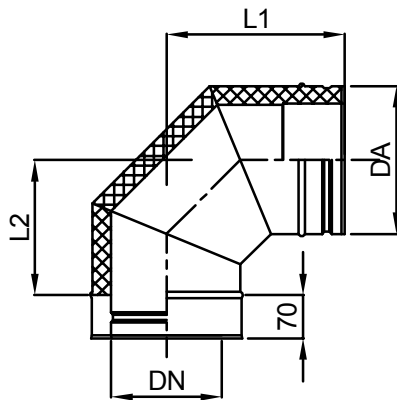


Bogen 30°

DN	70	80	100	113	120	130	150	160	180	200
L1	47	49	51	53	54	55	58	59	62	65
L2	117	119	121	123	124	125	128	129	132	135

DN	250	300	350	400
L1	72	78	85	92
L2	142	148	155	162

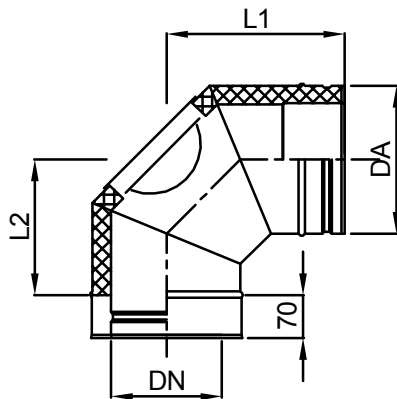
Steegmüller
 Kaminoflex GmbH
 Heinkelstraße 15
 78056 VS-Schwenningen



Bogen 90°

DN	113	120	130	150	160	180	200	250	300
L1	256	259	264	274	279	289	299	324	349
L2	186	189	194	204	209	219	229	254	279

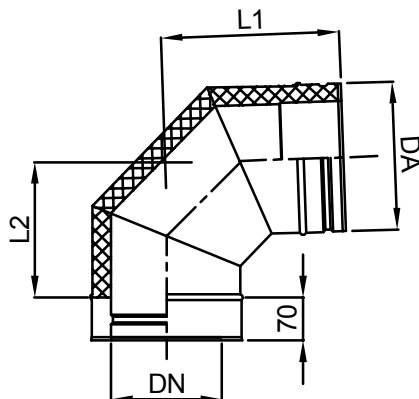
DN	350	400
L1	374	399
L2	304	329



Bogen 90° mit Prüföffnung

DN	113	120	130	150	160	180	200	250	300
L1	256	259	264	274	279	289	299	324	349
L2	186	189	194	204	209	219	229	254	279

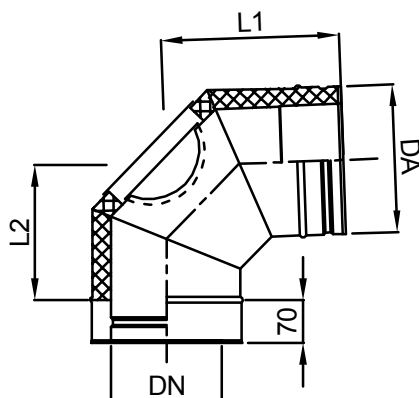
DN	350	400
L1	374	399
L2	304	329



Bogen 87°

DN	113	120	130	150	160	180	200	250	300
L1	256	259	264	274	279	289	299	324	349
L2	186	189	194	204	209	219	229	254	279

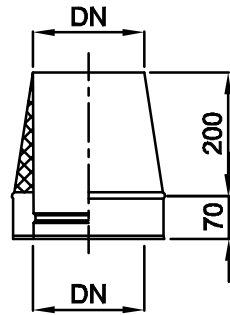
DN	350	400
L1	374	399
L2	304	329



Bogen 87° mit Prüföffnung

DN	113	120	130	150	160	180	200	250	300
L1	256	259	264	274	279	289	299	324	349
L2	186	189	194	204	209	219	229	254	279

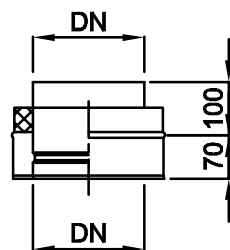
DN	350	400
L1	374	399
L2	304	329



Mündungsabschluss konisch

DN	113	120	130	150	160	180	200	250	300
----	-----	-----	-----	-----	-----	-----	-----	-----	-----

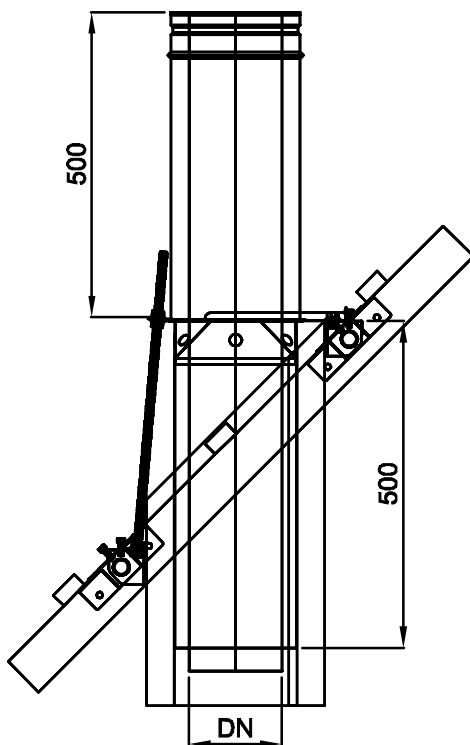
DN	350	400	450	500	600
----	-----	-----	-----	-----	-----



Mündungsabschluss gerade

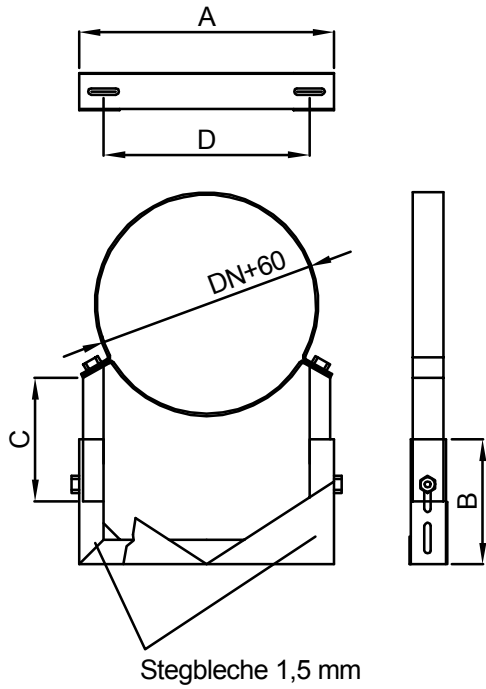
DN	113	120	130	150	160	180	200	250	300
----	-----	-----	-----	-----	-----	-----	-----	-----	-----

DN	350	400	450	500	600
----	-----	-----	-----	-----	-----



Edelstahl Schornsteinaufsatz für Systemwechsel für Dachströgen bis 45°

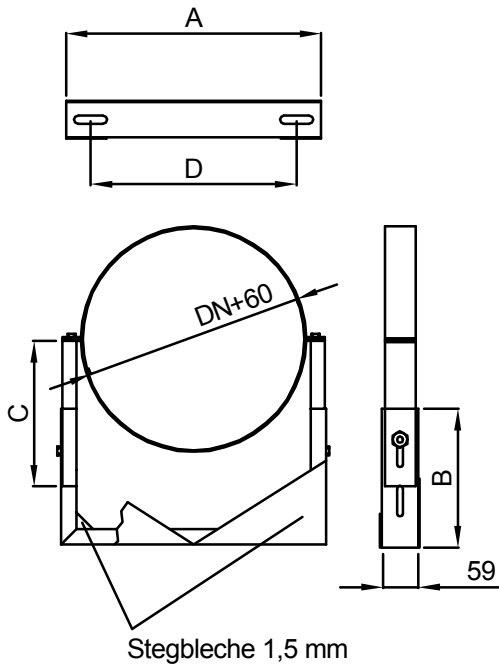
DN	113	120	130	150	160	180	200	250	300
----	-----	-----	-----	-----	-----	-----	-----	-----	-----



Wandhalter

DN	50-100		100-200		200-300		300-500		D	
	A	B	C	B	C	B	C			
113	208	83	70	133	120	233	200	333	300	128
120	214	85	70	135	120	235	200	335	300	134
130	223	88	70	138	120	238	200	338	300	143
150	240	86	80	136	130	236	200	336	300	160
160	248	88	80	138	130	238	200	338	300	168
180	266	93	80	143	130	243	200	343	300	186
200	283	98	80	148	130	248	200	348	300	203
250	326	110	80	160	130	260	200	360	300	246

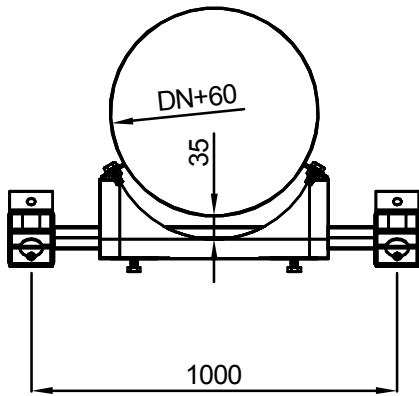
Materialstärke : Wandhalter 1,5 mm



Wandhalter

DN	50-150		150-300		300-500		D	
	A	B	C	B	C	B		C
300	432	223	223	323	323	473	323	352
350	482	248	223	348	323	498	323	402
400	532	273	223	373	323	523	323	452

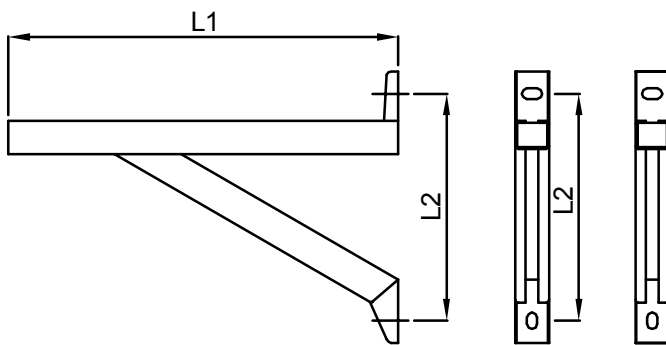
Materialstärke : Wandhalter 1,5 mm



Sparrenhalter bis 800 mm Sparrenabstand

DN	113	120	130	150	160	180
----	-----	-----	-----	-----	-----	-----

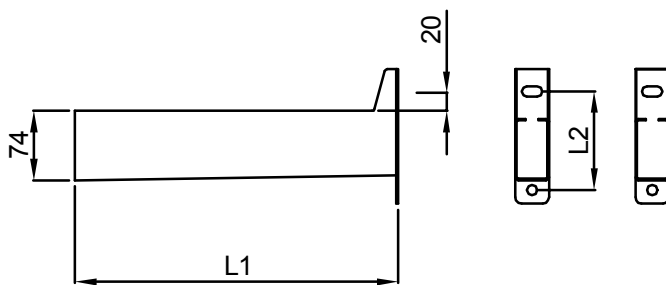
DN	200	250	300
----	-----	-----	-----



Wandkonsole Model WK

Ausführung	L1	L2
1	340	165
2	440	222
3	540	279
4	640	336
5	740	393
6	840	450
7	940	507
8	1040	564
9	1140	621
10	1240	678

Materialstärke :
 Ausführung 1-4 : 1,0mm
 Ausführung 5-10 : 1,5mm

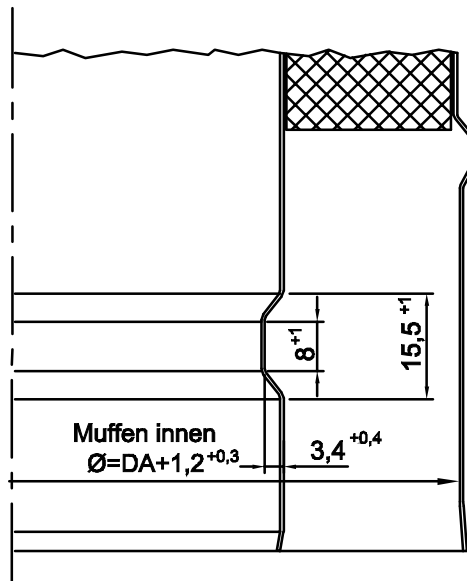


Wandkonsole Model WKL

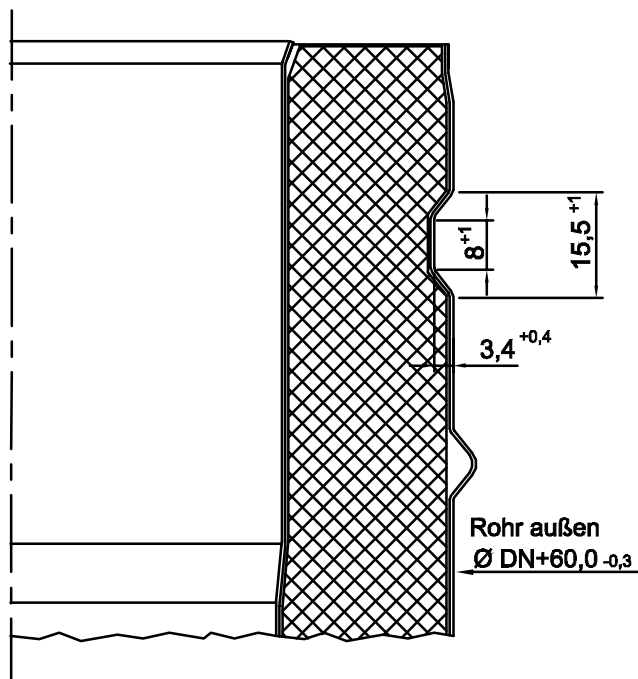
Ausführung	L1	L2
1	340	100
2	440	100
3	540	100
4	640	100

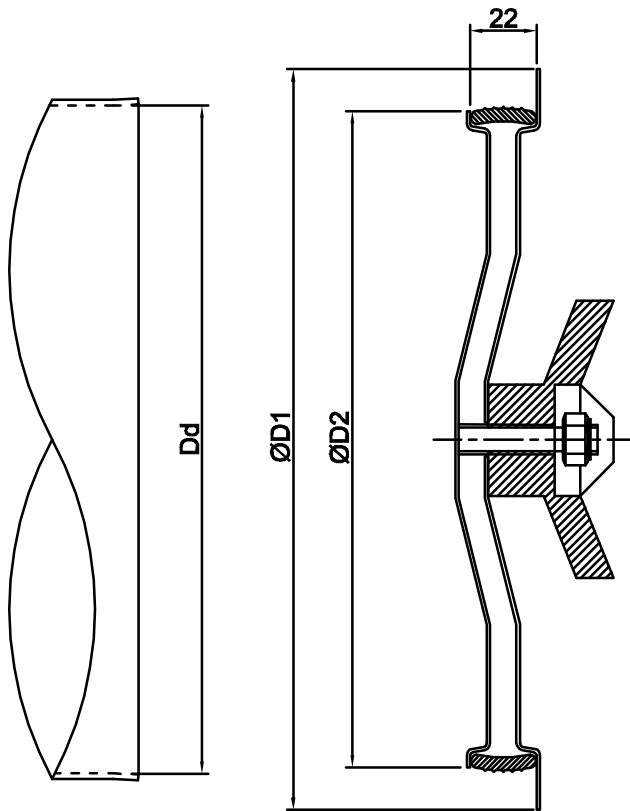
Materialstärke :
 Ausführung 1-4 : 1,0mm

Kastensicke / Innen



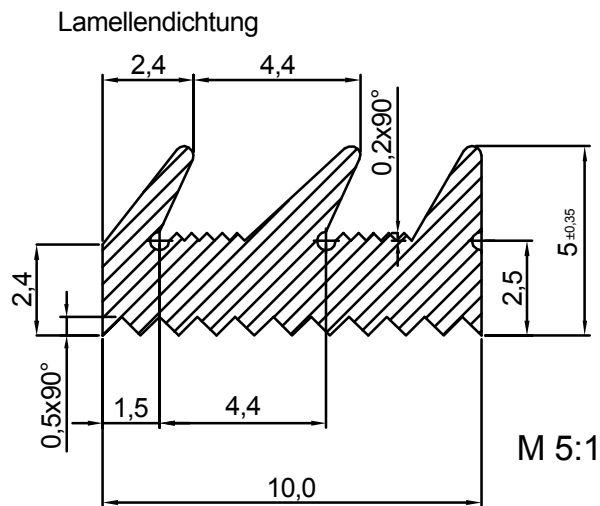
Kastensicke / Aussenmantel



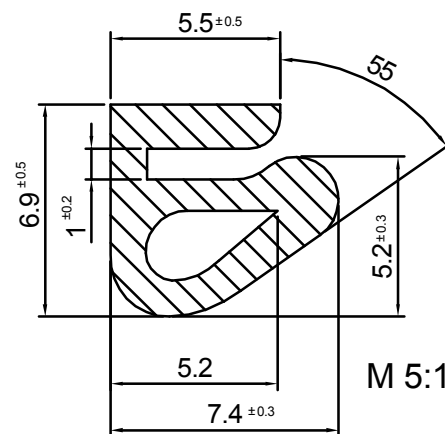


Verschlußdeckel P1, H1

Dd	D1	D2
70	90	67
80	100	77
100	120	97
110	130	107
120	140	117
130	150	127
150	170	147
180	200	177
200	220	197
250	270	247

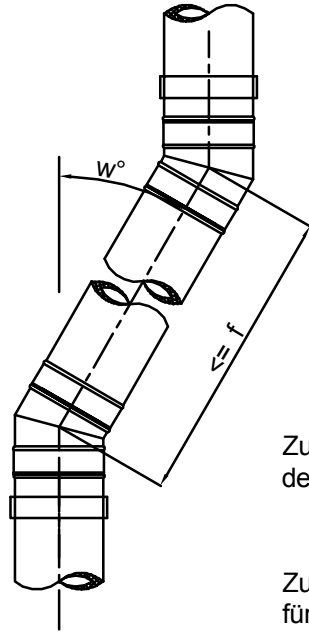


Kantendichtung für Prüfdeckel P1



DN	Deckel
70	80
80	80
100	100
113	110
120	120
130	130
150	150
160	150
180	150
200	180
250	180
300	200
350	200
400	250

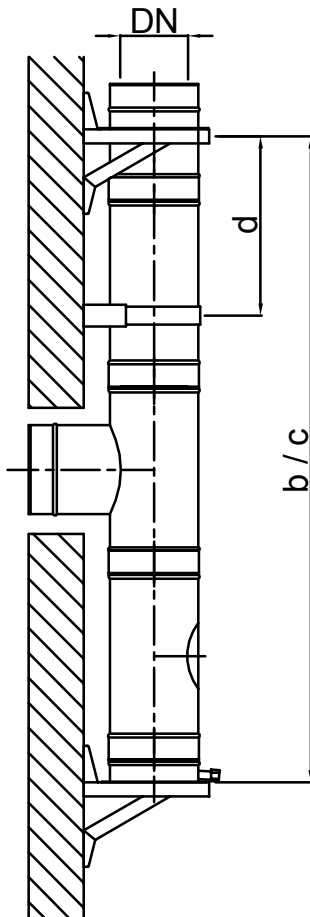
Steegmüller
 Kaminoflex GmbH
 Heinkelstraße 15
 78056 VS-Schwenningen



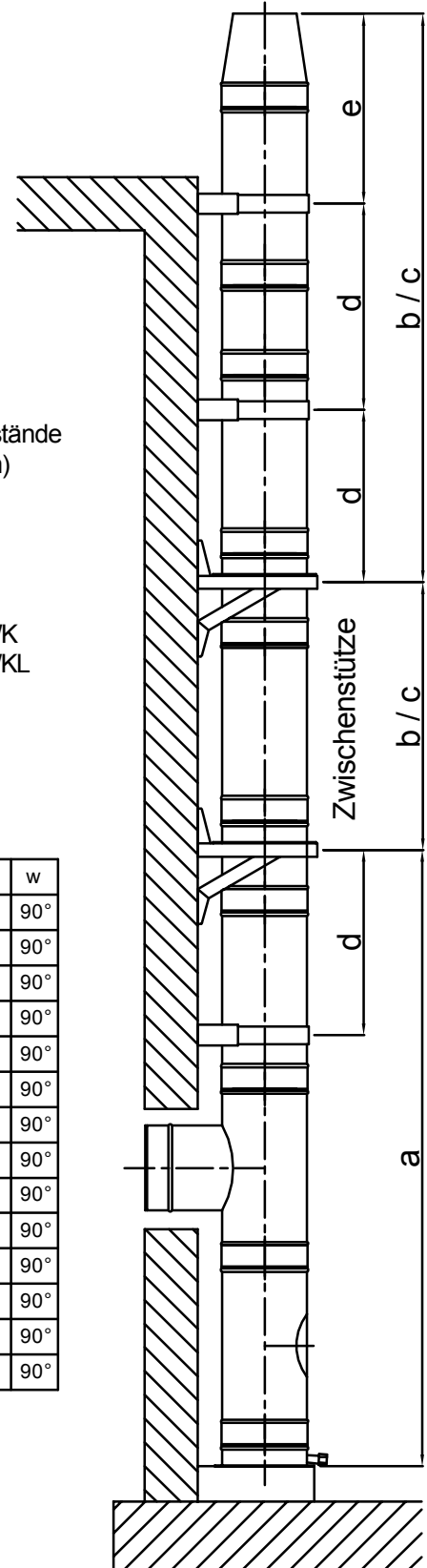
Zulässige Bauhöhen und Abstände der Wandbefestigungen (in m)

Zulässige Bauhöhen für Wandkonsolen

- b) zulässige Bauhöhen für WK
- c) zulässige Bauhöhen für WKL



DN	a	b	c	d	e	f	w
70	36	36	16	4	3	4	90°
80	36	36	16	4	3	4	90°
100	36	36	16	4	3	4	90°
113	30	30	12	4	3	4	90°
120	30	30	12	4	3	4	90°
130	30	30	12	4	3	4	90°
150	30	30	12	4	3	4	90°
160	30	25	10	4	3	4	90°
180	30	25	10	4	3	4	90°
200	30	20	8	4	3	4	90°
250	30	15	6	4	3	4	90°
300	25	12	6	4	3	4	90°
350	25	12	4	4	3	4	90°
400	25	10	4	4	3	4	90°



Steegmüller
 Kaminoflex GmbH
 Heinkelstraße 15
 78056 VS-Schwenningen